



Fedezze fel az Önben rejlő zenészt!

WK7500/6500
CTK7000/6000
Elektronikus hangszerek

MŰSZAKI ADATOK	WK-7500	WK-6500	CTK-7000	CTK-6000
Billentőzet	76 zongoraméretű billentyű		61 zongoraméretű billentyű	
Hangprocesszor	2 érzékenységi szint, illetve kikapcsolható		2 érzékenységi szint, illetve kikapcsolható	
Polifónia (maximum)	AHL (háromszoros mintavétel)	AHL (kétszeres mintavétel)	AHL (háromszoros mintavétel)	AHL (kétszeres mintavétel)
Beépített hangszínek	64	48	64	48
	800 (50 Drawbar orgonával együtt)	670	800 (50 Drawbar orgonával együtt)	670
Felhasználói hangszínek	100 (Hangszínszerkesztő) + (50 Drawbar orgona)		100 (Hangszínszerkesztő) + (50 Drawbar orgona)	
Drawbar orgona funkció	9 drawbar (16', 5 1/2', 8', 4', 2 3/4', 2', 1 1/2', 1')	—	9 drawbar (16', 5 1/2', 8', 4', 2 3/4', 2', 1 1/2', 1')	—
Beépített Drawbar orgona hangszínek	50 (a 800 beépített hangszín részeként)	—	50 (a 800 beépített hangszín részeként)	—
Felhasználó Drawbar orgona hangszínek	50	—	50	—
Ütőcsök	Második / Harmadik	—	Második / Harmadik	—
Click	Be / Ki	—	Be / Ki	—
Rotary effekt	Gyors / Lassú (DSP használatával)	—	Gyors / Lassú (DSP használatával)	—
Digitális effektek	10 típus			
Reverb	5 típus (DSP effektek együtt nem használható)			
Chorus	100 előre beállított, 100 felhasználói (Chorus effektek együtt nem használható)			
DSP	100 előre beállított, 100 felhasználói (Chorus effektek együtt nem használható)			
Beépített ritmusok	250	200	250	200
Ethnic (Latin, stb.)	106 (39 / 67)	85 (34 / 51)	106 (39 / 67)	85 (34 / 51)
Kíséret zongorajátékhoz	20	20	20	20
Felhasználói ritmusok	100 (Pattern Sequencer)	10 (Ritmusszerkesztő)	100 (Pattern Sequencer)	10 (Ritmusszerkesztő)
Automatikus kíséret	CASIO Chord, Fingered 1, Fingered 2 (6. k), Fingered 3 (basszus), Full Range Chord			
Automatikus kíséret	Start/Stop, Intro, Normal/Fill-in, Variation/Fill-in, Synchro/Ending (külön állítható kíséret hangerővel)			
Pattern Sequencer	Valós idejű felvétel, lépésenkénti felvétel, quantize funkció, Easy Edit, Event Editor, részparaméterek (100 felhasználói ritmus)	—	Valós idejű felvétel, lépésenkénti felvétel, quantize funkció, Easy Edit, Event Editor, részparaméterek (100 felhasználói ritmus)	—
Ritmusszerkesztő	—	● (10 felhasználói ritmus)	—	● (10 felhasználói ritmus)
Song Sequencer	Valós idejű felvétel (Easy Rec, Multi-track Rec), lépésenkénti felvétel, dalszerkesztés, sáv szerkesztés, rész szerkesztés (törlés, másolás, beszúrás, quantize), Punch-in/out	Valós idejű felvétel (Easy Rec, Multi-track Rec), lépésenkénti felvétel, dalszerkesztés, sáv szerkesztés, rész szerkesztés (törlés, másolás, beszúrás, quantize)	Valós idejű felvétel (Easy Rec, Multi-track Rec), lépésenkénti felvétel, dalszerkesztés, sáv szerkesztés, rész szerkesztés (törlés, másolás, beszúrás, quantize), Punch-in/out	Valós idejű felvétel (Easy Rec, Multi-track Rec), lépésenkénti felvétel, dalszerkesztés, sáv szerkesztés, rész szerkesztés (törlés, másolás, beszúrás, quantize)
Felhasználói dalok	5 dal, datonként 17 sáv (1 rendszer + 16 zene)			
Memória (kb.)	30,000 hangjegyet (összesen az 5 dal)	12,000 hangjegyet (összesen az 5 dal)	30,000 hangjegyet (összesen az 5 dal)	12,000 hangjegyet (összesen az 5 dal)
Bemutató dalok	5			
Dalvezérlés	Play/Stop, FF, Rew, Pause, Repeat (külön állítható dallejátszás hangerővel)			
Metronóm	0, 2, 3, 4, 5, 6 leütés			
Tempó	♩ = 30 - 255 percenként			
Hangfelvétel/lejátszás	Felvételi lehetőségek	—	—	—
	Billentyűzetten játszott dal, dal és automatikus kíséret, illetve Music Preset, Song Sequencer lejátszás, bemenetre érkező hangadatok (INST IN, MIC IN)	—	Billentyűzetten játszott dal, dal és automatikus kíséret, illetve Music Preset, Song Sequencer lejátszás, bemenetre érkező hangadatok (INST IN, MIC IN)	—
Felvétel memóriája	—	—	—	—
	Maximum 5 hangfaj (maximális felvételi idő: kb. 13 perc egy hangfaj esetén)	—	Maximum 5 hangfaj (maximális felvételi idő: kb. 13 perc egy hangfaj esetén)	—
Szükséges kiegészítő	SD, illetve SDHC memóriakártya, 2GB - 32GB	—	SD, illetve SDHC memóriakártya, 2GB - 32GB	—
Mixer	32 csatorna + EXT IN (INST IN, MIC IN), 9 potméter	32 csatorna + EXT IN (MIC IN)	32 csatorna + EXT IN (INST IN, MIC IN), 9 potméter	32 csatorna
Regisztrációs memória	6 beállítás × 16 Bank (összesen 96)	4 beállítás × 8 Bank (összesen 32)	6 beállítás × 16 Bank (összesen 96)	4 beállítás × 8 Bank (összesen 32)
Music Preset	Felhasználói	305, akkordmenettel, akkordszerkesztéssel	100	50
Egygombos beállítás	250	200	250	200
Automatikus harmonizálás	12 típus			
Appegátor	150 típus			
Temperamentum	Egyenlő temperamentum + 16 hangolási beállítás, finomhangolás			
Oktávemelés	± 2 oktáv			
Réteghangszín	● (változható osztáspont)			
Osztott billentyűzet	± 1 oktáv (-12/+12 félhang)			
Transzponálás	A4 = 415.5 - 440.0 - 456.9Hz			
Hangolás	Hanghajtási tartomány: 0 - 12 félhang			
Hanghajtó kerék	●			
Modulációs gomb	●			
Potméterek	9	—	9	—
Kezeltető	●			
Kijelző	LCD háttérvilágítással			
MIDI*	16 csatorna multi-timbre fogadás, GM Level 1 szabvány*			
SD memóriakártya foglalat	SD, illetve SDHC memóriakártya, 2GB - 32GB	SD, illetve SDHC memóriakártya, 2GB - 32GB	SD, illetve SDHC memóriakártya, 2GB - 32GB	SD, illetve SDHC memóriakártya, 2GB - 32GB
Funkciók	SMF lejátszás (max. 320KB fájlonként), fájlok mentése, visszahívása, törlése, illetve memóriakártya formázás			
Mentés / Betöltés	Regisztrációs memória, felhasználói ritmusok, hangszínek, drawbar orgona hangszínek, DSP beállítások, Music Preset-, Song Sequencer-, illetve hangfájlok	Regisztrációs memória, felhasználói ritmusok, hangszínek, DSP beállítások, Music Preset-, illetve Song Sequencer fájlok	Regisztrációs memória, felhasználói ritmusok, hangszínek, drawbar orgona hangszínek, DSP beállítások, Music Preset-, Song Sequencer-, illetve hangfájlok	Regisztrációs memória, felhasználói ritmusok, hangszínek, drawbar orgona hangszínek, DSP beállítások, Music Preset-, illetve Song Sequencer fájlok
Csatlakozók	●			
USB*	● (Sztenderd csatlakozó)			
Félfüggesztő	● (L/MONO, R, standard csatlakozó)			
Jékimenet	● (Mono standard jack)			
Jékibemenet	● (Mono standard csatlakozó)	—	—	—
Mikrofon	● (Mono standard csatlakozó)			
Audiobemenet	● Sztenderd csatlakozó			
Pedál	● (12V)			
Hálózati adapter	● (12V)			
Hangszórók	Méret	12cm × 2 + 3cm × 2	—	—
	Mélyhang-kiemelő rendszer	—	—	—
	Hangszóró BE/KI	●	●	●
Erősítő	7W + 7W	6W + 6W	7W + 7W	6W + 6W
Aramellátás	Elemek: D×6 / Hálózati adapter: AD-A12150LW			
Méret (Szé × Mé × Ma)	1,187 × 399 × 149mm		945 × 378 × 132mm	
Tömeg	8.9kg	7.9kg	6.8kg	5.8kg
Tartozékok	Hálózati adapter (AD-A12150LW), kottatartó			
EAN-kód	4971850313854	4971850313847	4971850313823	4971850313816
Opcionális kiegészítők	Állvány	CS-7W	SP-20, SP-3	CS-7W, CS-4B
	Pedál	—	—	—

*1 Ezek a hangszerek nem rendelkeznek MIDI csatlakozóval. MIDI szabványú kommunikáció a hangszer és számítógép között az USB csatlakozón keresztül valósítható meg.
*2 Kompatibilis operációs rendszerek: Windows® XP Home Edition (SP2 vagy újabb), Windows® XP Professional (SP2 vagy újabb, 32-bit), Windows Vista® (32-bit), Windows® 7 (32-bit/64-bit), Mac OS® X (10.4.11 vagy újabb, 10.5.8 vagy újabb), 10.6.8 vagy újabb.
Az USB kábel nem tartozik. Számítógéphez történő csatlakozás kerekfedelében található A-B típusú USB-kábellettel lehetséges.

• A Windows és a Windows Vista a Microsoft Corporation bejegyzett védjegyei az Egyesült Államokban és más országokban.
• A Mac OS az Apple Inc. bejegyzett védjegyei az Egyesült Államokban és más országokban.
• A iVital és a műszaki adatok változtatásának joga fenntartva.
• A katalógusban látható kijelző-képek szerkesztett fotók.

<http://world.casio.com/>

CASIO COMPUTER CO., LTD. Tokyo, Japan

Printed in Japan
BSI 007-080001A © DI



A zenealkotástól az előadásig.
Minőségi hangszerek
a zene szerelmeseinek.

Zenealkotás és előadás

Sequencer, effektek, mixer és számtalan más beépített funkció nyújt teljes támogatást az alkotó kreativitáshoz.

A csúcsmínőségű hangok életre keltésének egyszerűsége mellett megszólaltatásuk is fantasztikus élményt hozhat az előadó és a közönség számára.

Ez az, amit a CASIO elektronikus hangszerek családja nyújtani képes.

A zenealkotástól az előadásig.

A hangszerek legújabb generációja, mely bárkiből segít előhozni az alkotói ént.

A legváltozatosabb funkciók és kiváló használhatóság. Új generációs hangszerek a kreativitás felébresztésére.

Sequencer és mixer funkciók a zenealkotás teljes kiszolgálására

Többsávú felvételi lehetőség

● Song Sequencer

A Song Sequencer 16 zenei és egy rendszersávot biztosít 6 dal (összesen 30 000 hangjegy) felvételéhez. Az egyes hangsvávok, valamint általában a billentyűzetet játszott dallam, illetve az automatikus kíséret valós idejű felvétele mellett (WK-7500 és CTK-7000 esetén) lépésenkénti (hangonkénti) felvételt, valamint részenkénti szerkesztést is lehetővé tesz. Számítalan szerkesztő (rész beszúrása, törlése, másolása, részmeghatározó segéd, illetve quantize) funkció nyújt lehetőséget a pontos és kívánság szerinti szerkesztési lépések egyszerű elvégzéséhez. A lépésenkénti felvétel során a hang mellett a hangjegy hossza és csúcs szintje is meghatározható. A felvételek SMF (Standard MIDI File) formátumra konvertálhatók és akár SD memóriakártyára is menthetők.

* WK-6500 és CTK-6000: kb. 12.000 hangjegy

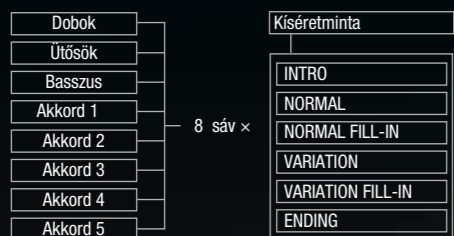


Hangokban gazdag, valóságos ritmusok saját igényeknek megfelelően

● Pattern Sequencer

[csak WK-7500/CTK-7000 esetén]

Akár 8 csatorna (dob, ütősök, basszus, akkord 1-5) használható egyedi ritmusminták (INTRO, NORMAL, NORMAL FILL-IN, VARIATION, VARIATION FILL-IN) készítéséhez. A meglévő ritmusok egyes kíséret részeinek szerkesztése mellett az Easy Edit funkció által a beépített ritmusok kíséret részei kombinálhatók, így egyedi ritmusot alkotva. A mixer lehetővé teszi az egyes kíséret részekhez tartozó hangszínek, hangerőszintek, Reverb és más paraméterek beállítását is. A szerkesztő funkciók (rész beszúrása, törlése, másolása, valamint quantize funkció, stb.) igen széles választéka áll rendelkezésünkre. A memóriában 100 felhasználói ritmust menthetünk, melyek a beépített ritmusokhoz hasonlóan szinte egy gomb megnyomásával előlíthatók.



Ha a részletek még nagyobb hangsúlyt kapnak

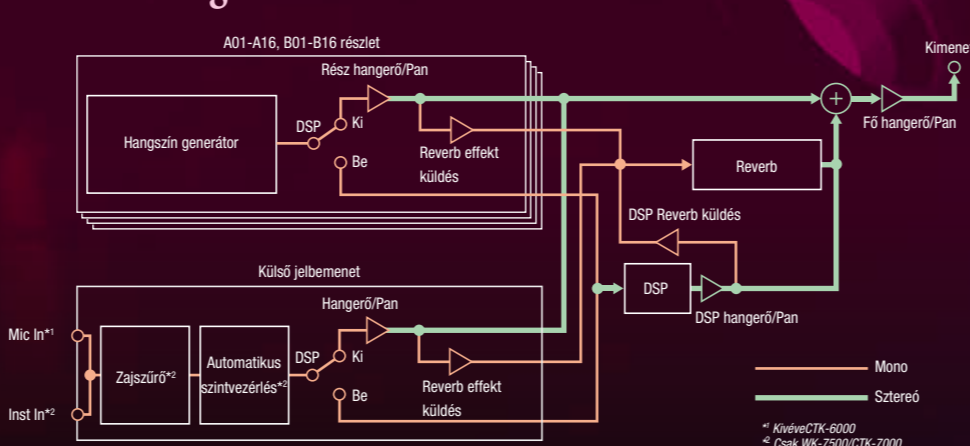
● 32-csatornás Mixer

Csatóránként egy, összesen kilenc potméter* áll rendelkezésünkre a hangerő, Pan, Reverb effekt és más paraméterek beállításához. A külső készülékről (WK-7500, WK-6500, CTK-7000 esetén) a MIC IN terminálon, míg WK-7500 és CTK-7000 esetén az INST IN terminálon keresztül is érkező audio adatok ugyancsak szabályozhatók.

* WK-6500 és CTK-6000: csak gomb művelettel



Effektek és más funkciók pontosan a kívánt hang tökéletes megalkotásához



Digitális effektek készítése

● Többszintű digitális effektek

A beépített effektek (10 Reverb, 5 Chorus, illetve 100 - 46-féle összetevőből pl. delay, phaser, flanger, wah, rotary stb. - DSP kombinálásával pontosan az elképzelt hang állítható elő. A DSP effekt típusok paramétereinek beállításával egyszerre akár 100 saját effekt típust is készíthetünk és tárolhatunk.

* A DSP és Chorus nem használható együttesen

Nagyszerű segéd a színpadi fellépésekhez

● Regisztrációs memória

Egy egyszerű művelettel elmenthetjük az aktuális beállításokat – például a hangsínt, ritmust és más paramétereket egy olyan beállítási egységbe, melynek későbbi előhívása villámgyorsan elvégezhető.* Emellett a hangszínek érvényes effektek is rögzíthetők. A regisztrált beállítási egység előhívásakor a hangszert funkciói a beállítási egység szerinti értékeket veszik fel – a színpadi fellépéseken nélkülözhetetlen azonnali beállítás-váltást lehetővé téve.

* WK-7500/CTK-7000: 6 beállítási egység x 16 Bank = 96 beállítás
WK-6500/CTK-6000: 4 beállítási egység x 8 Bank = 32 beállítás

Gazdag hangzásvilág digitális megjelenítése

● Drawbar orgona funkció

[csak WK-7500 és CTK-7000 esetén]

50 speciális, népszerű drawbar beállítás áll rendelkezésünkre, melynek köszönhetően a klasszikus drawbar orgona hangzásvilága elérhetővé válik. A rotary effekt és más DSP effekt használatával meglehetősen valóságos drawbar orgona hangok hozhatók létre. A drawbar orgonához hasonlóan kilenc potméter segítségével szabályozhatjuk a megfelelő szinteket és valós idejű harmonizáló ütőöket adhatunk játékkunkhoz. Az ütő effektek paramétereinek szerkesztésével, illetve a "Click" hang beállításával egyedi drawbar orgona hangszínek készíthetők és menthetők - egyszerre akár 50.

Bővíthetőség a tökéletes zenei környezet kialakításához

● SD memóriakártya foglalat

A Song Sequencer, Pattern Sequencer, hangszínszerkesztő, illetve további adatok menthető SD, vagy SDHC memóriakártyára. A hangfelvétel funkció (WK-7500, CTK-7000 esetén) digitális hangadatok rögzítésére alkalmas. Az SD/SDHC memóriakártyán tárolt SMF (Standard MIDI File) anyagok a hangszerral lejátszhatók.

● Bemenetek/Kimenetek

Különböző bemeneti/kimeneti csatlakozók állnak rendelkezésre: jelkimenetek (L/MONO, R) színpadi keverős és más eszközök részére, INST IN (WK-7500, CTK-7000) és MIC IN (WK-7500, WK-6500, CTK-7000) másik hangszert, illetve mikrofon csatlakoztatásához, valamint egy AUDIO IN terminál audio készülékek csatlakoztatásához, stb.

● USB terminál

Az USB terminál segítségével egyszerűen csatlakoztatható számítógépet, illetve látesíthet MIDI küldés/fogadás kommunikációt. Emellett könnyedén mentheti Song Sequencer, Pattern Sequencer, hangszínszerkesztő és további funkciók által létrehozott adatait számítógépre. Ugyanígy lehetőség nyílik a WK-7500, illetve CTK-7000 esetén audio eszközről felvett és SD memóriakártyára mentett hanganyag számítógépre történő továbbítására is. Adattávitel létrehozása előtt a Data Manager 6.0 speciális program telepítése szükséges.*

* A Data Manager 6.0 2010 decemberétől letölthető erről a weboldaltól: <http://www.casio-intl.com/support/download.html> kattintson a „Musical Instruments”-re!

Igazi minőségi hangszer, egyszerű kezelhetőséggel

● AHL hangprocesszor

A hangprocesszor a különféle akusztikus hangszerek legfejlettebb digitális technológiája alkalmazásával rögzített hangmintákat tartalmazza. A CASIO egyedi hangképzési rendszerének köszönhetően az AHL hangprocesszor az eredeti hangok hullámjórbeit szinte tökéletesen reprodukálja.

● 800 beépített és 100 felhasználói hangszín*

Az AHL hangprocesszor 800 különböző hangszín használatát biztosítja. Emellett 100 saját hangszín tárolható a beépített hangszínekkel megegyező művelettel történő előhívás biztosítása mellett.

* WK-6500/CTK-6000: 670 beépített és 10 felhasználói hangszín

● 250 ritmus* és automatikus kíséret

250 ritmus segítségével különböző zenei stílusok (rock, pop, jazz, latin, zongoraművek, stb.) használhatók játékkíséretként. Válasszon ki egy beépített ritmust, majd az automatikus kíséret által varázsoljon maga mögé egy profi zenekart.

* WK-6500/CTK-6000: 200 beépített ritmus

● Potméterek és nagyméretű vezérlőtárcsa

Kilenc potméter* áll rendelkezésünkre a Drawbar orgona és mixer beállításaihoz. A sequencer, mixer és hangalkotó funkciók egyszerű kezelését nagyméretű vezérlőtárcsa biztosítja.

* Csak WK-7500/CTK-7000 esetén

● Kijelző

A kijelzőn a kiválasztott hangszín és ritmus mellett számtalan más adat is leolvasható. Például sequencer megjelenítése esetén mind a 16 sáv szintértékei és állapota ellenőrizhető - más fontos beállítási adatokkal együtt.

● Zongora stílusú billentyűk és billentésérzékenység

A hangszerek tervezésének és kivitelezésének egyik fő vezérlője a valóságos zongora élményének reprodukálása volt. Csakúgy, mint a versenyzongora billentyűjén, a billentésérzékenység által különböző hatás érhető el a billentyűkre gyakorolt eltérő leütési erő alkalmazásával.

● Nagyteljesítményű kétutas hangszórók mélyhangkiemelő rendszerrel

A 7W + 7W* zenei teljesítményt biztosító kétutas, négy hangszórós, mélyhangkiemelő rendszer széles frekvenciatartományban biztosít igen gazdag hangzást. A hangszórók alkalmasak előadás, illetve zenealkotó műveletek csúcsmínőségű ellenőrzésére.

* WK-6500/CTK-6000: 6W + 6W

● Hanghajtító kerék és modulációs gomb

A hanghajtító kerék segítségével gitár, illetve szaxofon hanghajtással elérhető hangjai reprodukálhatók. A modulációs gomb* - mely vibrato és más effektek használatát biztosítja - használatával pedig a hangképzés további finom árnyalatainak megvalósítása válik elérhetővé.

* Csak WK-7500 és CTK-7000 esetén

● Music Presets

A Music Preset segítségével egy gombbal elérhető beállítási egységet hívhatunk elő, mely az akkordmenetet követve ideális zenei környezetet biztosít játékkunk számára. E beállítások között megtalálható az automatikus kíséret, hangszín, Reverb effekt és más paraméter, melyek optimális értéket a hangszer automatikusan adja meg. A 305-féle beállítási egység széles választékot kínál a különböző zenei stílusok igényeinek megfelelő zenei környezetet villámgyors kialakításához. A beépített egységek mellett saját, felhasználói beállításokat is tárolhatunk a memóriában.

Zenealkotás és előadás

CTK WK-7500/6500 / 7000/6000



A legjobb legjobbika. A CASIO hangszerek igazi élménye.



76 billentyű

WK-7500

Östethetség, mely a komponálást és az előadást is megkönnyíti.



76 billentyű

WK-6500

Fejlett zenekészítő funkciók a kreativitás kompromisszum nélküli alkalmazásához.



61 billentyű

CTK-7000

Új szintetizátor, mely elérhetővé teszi a zeneszerkesztés és előadás élvezetét



61 billentyű

CTK-6000